

ぜひ、ご出展
ください!

第21回 医療機器設計・製造展示会

メディカルクリエイション ふくしま2025

早期申込特典

4/30水までの
お申込みで、
本展示会公式サイトに
ピックアップ企業・団体
として掲載します。

申込締切 **2025年6月30日月**

※予定小間数に達した場合は、締切前でも受付を終了します。
※本展示会公式サイトの出展者情報ページは申込順の掲載となります。

小間仕様 以下が1小間分の出展料に含まれます。

基礎小間	バックパネル、サイドパネル、パラペット
基礎照明	1灯 パラペット裏側に取り付けの蛍光灯
社名板	1枚 W900×H300 mm
長テーブル	1台 W1800×D600×H700 mm
白布	1枚
椅子	2脚
2口コンセント	1個 100V/10A

※他、追加の場合は別途料金が発生します。

◎2小間以上お申込みの場合、小間数分の備品をご用意します。

出展料(税込)

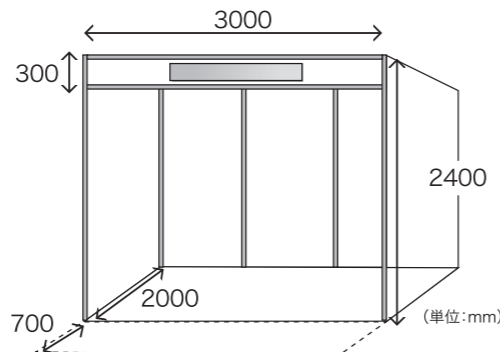
- ①福島県内企業 ※県内に製造所等がある企業含む **100,000円/小間**
- ②県外企業 **120,000円/小間**
- ③支援機関・官公庁・大学・研究機関 **30,000円/小間**

※「支援機関・官公庁・大学・研究機関」が企業と共同出展する場合の出展料は、それぞれの料金の合算となります。なお、「支援機関・官公庁・大学・研究機関」のための小間が不要なときは、③の出展料は加算しません。

例) 支援機関と県内企業2社の共同出展 (全て展示あり、計3小間) 230,000円
支援機関と県内企業2社の共同出展 (支援機関は取りまとめのみ、計2小間) 200,000円
大学と県内企業1社の共同出展 (全て展示あり、計2小間) 130,000円
※1小間あたりの共同出展社数は3社までとします。

開催までのスケジュール

6月30日(月)	出展申込締め切り
7月18日(金)	出展者説明会
7月下旬	出展者情報WEBページの情報入力開始
8月上旬	招待状配布
10月28日(火)	搬入・装飾
10月29日(水)・30日(木)	メディカルクリエイションふくしま2025開催
10月30日(金)	搬出 16:00～(予定)



募集小間数
225
小間

出展場所指定プラン **先着12社限定**

「出展料+50,000円/小間」(申込条件、審査あり)

- 特典内容**
- ①企業展示エリアの中から、希望する出展場所を指定できます(申込順)。
 - ②会期中配布する展示会ガイドブックに企業情報や製品情報等を掲載します。

- ・医療機器の開発・製造、部材供給等の実績がある企業のみを対象とします(支援機関・官公庁・大学・研究機関は対象外)。
- ・1小間に対し複数企業で出展する場合は本プランの対象外とします。
- ・1社につき2小間までを上限とします。
- ◎出展場所の指定は、申込順にWEBミーティングを実施し決定します。

お申込み方法 出展申込フォームの「出展場所指定プラン」に**チェック**を入れてください。

上記指定プラン以外の方は、出展分野の 카테고리 別に以下の①～③を考慮して事務局が配置を決定します。
①申込順、②小間数、③出展製品 ※ご希望は一切受付できません。

その他

キャンセル料の負担	6月末日までのキャンセル 出展料の30% 7月末日までのキャンセル 出展料の50% 8月1日以降のキャンセル 出展料の100%
会場の変更及び開催の中止	天災・その他の不可抗力により、会場を変更もしくは展示会を中止することがあります。
出展の変更・取り消しについて	乗機法に抵触する可能性のある展示物については、展示内容の変更をお願いする場合があります。 福島県暴力団排除条例により、暴力団員、暴力団関係者、暴力団関係企業の出展はできません。

申込方法

お申込みは**本展示会公式サイト**から
お手続きください。

<https://fmdipa.jp/mcf/>



主催

福島県、一般財団法人ふくしま医療機器産業推進機構

お問い合わせ

事務局/一般財団法人ふくしま医療機器産業推進機構
〒963-8041 福島県郡山市富田町字満水田27番8

TEL 024-954-4014
MAIL mcf@fmdipa.or.jp



展示会
出展者
募集中!

第21回 医療機器設計・製造展示会

メディカル クリエイション ふくしま2025

日時 **2025 10/29水・30木**
10:00～17:00 (10/30(木)は～16:00)

会場 **ビッグパレットふくしま**
福島県郡山市南二丁目52

早期申込特典

4/30水までのお申込みで、
本展示会公式サイトに
ピックアップ企業・団体として掲載します。

申込締切

2025年6月30日月



メディカルクリエーションふくしまとは



福島県では、2005年より、医療機器分野への新規参入促進を目指した「次世代医療産業集積プロジェクト」を推進しており、その柱となる取り組みが「メディカルクリエーションふくしま」です。本展示会は、国内で最も早く設計・製造技術に着目した地方展としてスタートしましたが、今では、北は北海道から南は沖縄まで、医療機器開発に挑戦する人々が全国から集い、もはや単なる展示会ではなく、国内を代表する「Med-Tech Community」に成長しています。

開催実績

メディカルクリエーションふくしま2024

出展者数 255企業・団体
(福島県内 84 / 県外 171)

参加者数 合計4,139名
(9/27 2,583名、9/28 1,556名)

出展対象

- 医療機器メーカーに技術やサービスを提案したいものづくり企業
- 新たな技術や部材を求めてものづくり企業を探索中の医療機器メーカーやスタートアップ企業
- 医療機器開発の支援を行っている支援機関・官公庁
- 医療機器開発に関連する研究を行っている大学・研究機関

出展分野 金属加工技術、プラスチック加工、成形技術、工具、マシンツール、コンポーネンツ、原材料(金属・非金属・樹脂・新素材)、接着・接合技術、フィルター・不織布・テープ、チューブ・パイプ、ロボット技術、3D技術、設計製造ソフトウェア、組立・自動化、OEM・受託製造、印刷・ラベル、梱包・パッケージング、表面・めっき処理技術、センサー・計測機器、電子部品・電子機器、支援機関・官公庁、大学、研究機関、医療関連製品、介護支援製品

出展者Voice

有限会社エスク
製造業 (福島県)

多くの医療機器メーカーとの取引につながった

本展示会に連続出展していることで、弊社の特徴である「他社では製造できない難加工材、高精度の細管製造技術」を認知いただき、多くの医療機器メーカーとの取引に繋がっています。おかげ様で、医療・美容関係の売り上げが総売り上げの65%になっています。来場者も他の国内医療機器展示会より質の高い方が多いと感じており、今後も継続出展する予定です。

大研医器株式会社
医療機器メーカー (大阪府)

成果への実感が継続につながる

医療機器に関わるものづくり企業、医療従事者、アカデミア、行政、支援機関、医療機器メーカーが一堂に会する、他に例をみない展示会だと思っています。弊社では、設計者や調達担当者も参加し、実際にマッチングの成功率も高くなっています。成果への実感が継続出展に繋がっています。1年に一度、関係者が福島の地に集まることも、大変意義のあることだと思っています。

みやぎ高度電子機械産業振興協議会
支援機関・官公庁 (宮城県)

商談成功率が高く、企業連携のチャンスが広がる

弊会では、例年、協議会会員の県内企業と共同出展をしています。首都圏で開催される大型展示会と比較しても、共同出展各社の商談実績の平均額に関しては大きな差はなく、商談成功率が比較的高い展示会だと感じています。また、商談だけではなく、福島県を中心に他県の企業の情報収集をし連携先を探すことも、本展示会に出展する意義だと考えています。

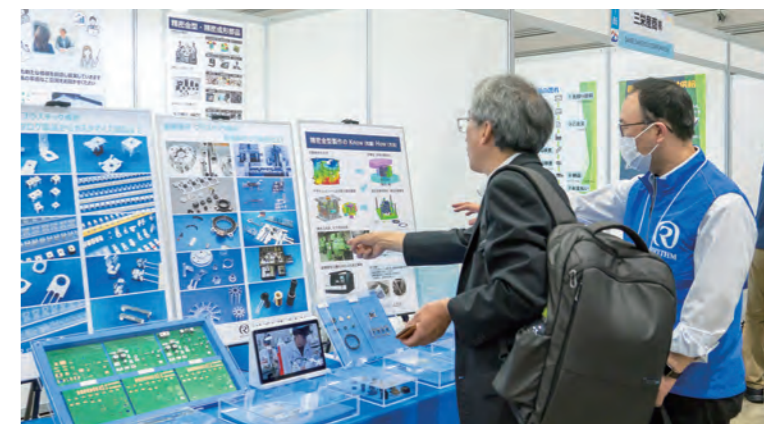
全国から医療機器メーカーが集結！ — 福島で生まれるビジネスチャンス —

医療機器メーカーの経営者・役員をはじめ、研究開発・設計部門、企画・マーケティング部門など、さまざまな立場の方が来場します。

過去に来場した医療機器メーカーの方々に、継続的に本展示会のご案内を行うとともに、オンラインビジネスメディアを活用し、新規来場者の獲得に向けた積極的な情報発信を行っています。

過去に来場した主な医療機器メーカー

会津オリンパス/アトムメディカル/アムコ/エア・ウォーター・リアライズ/ SB カウズミ/オリンパス/オリンパスマーケティング/カーディナルヘルス/カネカ/キャノンメディカルシステムズ/京セラ/グッドマン/クリエートメディック/小池メディカル/コヴィディエンジャパン/コニカミノルタ/サクラグローバルホールディング/サクラ精機/ GE ヘルスケア・ジャパン/ジェイエムエス/シスメックス/ジョンソン・エンド・ジョンソン/白河オリンパス/泉工医科工業/センチュリーメディカル/大研医器/タカラベルモント/帝人/帝人ナカシマメディカル/テルモ/トミー/ニプロ/日本エム・ディ・エム/日本光電工業/日本ストライカー/日本ベクトン・ディッキンソン/パイオラックスメディカルデバイス/ビー・ブラウンエースクラップ/フィリップスジャパン/フクダ電子/富士フィルム/ベアーメディック/ホギメディカル/ボストン・サイエンティフィックジャパン/マニー/ミズホ(五十音順)



メディカルクリエーションふくしま(MCF)大賞

出展企業の挑戦と成果を広く紹介し、その技術力の発信に加え、出展者・来場者相互の交流を促進することを目的に開催します。さらに、出展医療機器メーカーによる審査を実施し、優れた技術を選定します。



メディカルクリエーションふくしま2024受賞企業【MCF大賞】

アットドウス株式会社 (神奈川県/初出展)
「小型で安価な電気浸透流ポンプを医療機器に活かし薬剤に関する患者のQOLを向上」

【優秀賞】

株式会社イムノセンス (大阪府/初出展)
「独自の電気化学免疫測定法GLEIAによるPOCT向け免疫センサデバイス」

【技術奨励賞】(2社)

三洲電線株式会社 (愛知県/出展2回目)
「ついにできた!特許技術でつくった『銅×〇〇』の"Hybrid中空圧縮線"」
株式会社ネオス (滋賀県/初出展)
「血液も撓める超撥水表面処理(LSA処理)」

他にも多彩な企画をご用意!



出展者・来場者交流会

出展者と来場者が気軽に情報交換できる場を用意します。



各種セミナー

業界が注目するトピックスのセミナーを開催します。



専門家による個別相談

PMDAや医療従事者など、各分野の専門家をお招きし、個別相談を実施します。

出展者サポート



招待状

出展者に招待状を用意します。来てほしい方への周知にご活用ください。また、事務局では全国の医療機器メーカー本社や製造工場約700社に招待状を配布し、来場を促進します。



公式サイト掲載

本展示会公式サイトに出展者情報を掲載します(申込順)。2026年2月までの約6か月間公開し、情報を発信し続けます。企業情報、製品紹介を掲載できるほか、お問い合わせ機能も用意します。